

Differenstryckmätare

standard typ 716.11

låga statiska tryck

Datablad **04.04.01**

utg.17.01

Utförande	Differenstryckmätare i standardutförande för mätning av rena, torra och gasformiga, låga statiska tryck.
Typ	716.11
Husdiameter	Dim 100 eller 160 mm
Mätnoggrannhet	kl. 1,6%
Hus	Kromnickelstål med bajonettfattad ring
Mätsystem	Medieberörda delar av kopparlegering
Mätprincip	Mätbälj som reagerar på invändigt och utvändigt tryck. Direktavläsning av differenstrycket
Verk	Kopparlegering
Tryckenhet	mbar
Skalområde	Differenstrycksområde från 0-6 mbar till 0-400 bar
Statiskt tryck	Max 250 mbar
Differenstryck	Dim 100 = Från 10 mbar till max 250 mbar Dim 160 = Från 6 mbar till max 250 mbar
Övertrycksskydd	På särskild order 10 ggr övertryckssäker Tryckområde < 40 mbar max 3 ggr
Tryckanslutning	2 x G1/2" utvändig gänga
Montering	Nedåtriktad eller bakåtriktad anslutning
Tillåtet arbetstryck	90% av skalvärdet vid växlande belastning, hela skalvärdet vid vilande belastning
Nolljustering	Nolljustering med skruv framifrån genom glaset
Drifttemperatur	-20 till +70° C
Skyddsklass	IP 66
Certifikat	Certifikat EN 10204 kan levereras mot tillägg Materialintyg EN 10204-2.2 Materialcertifikat EN 10204-3.1 Testcertifikat (5 mätpunkter) med spårbar kalibrering Testcertifikat EN 10204-3.1 eller DKD-certifikat
Specialutförande	ATEX protection c with device cat 2G/2D Utförande fettfri för syrgas Frontfläns för panelmontage Bakfläns för väggmontage Slanganslutning



Tryckområde *

-	-	0-6 mbar	0-10 mbar	0-16 mbar	0-25 mbar
0-40 mbar	0-60 mbar	0-100 mbar	0-160 mbar	0-250 mbar	0-400 mbar

* Tryckområde

Dim 100 = Från 0-10 mbar till max 0-250 mbar

Dim 160 = Från 0-6 mbar till max 0-250 mbar

AB Svenska Industri Instrument SINI

Huvudkontor Box 8923, 402 73 Göteborg
Avdelningskontor Box 1208, 751 42 Uppsala

Besöksadress

Exportgatan 38 D
Suttungsgränd 3

Telefon

031-742 56 00
018-10 00 33

Telefax

031-742 56 01
018-10-00 44

Internet

www.sini.se
mail: info@sini.se



Part of your business

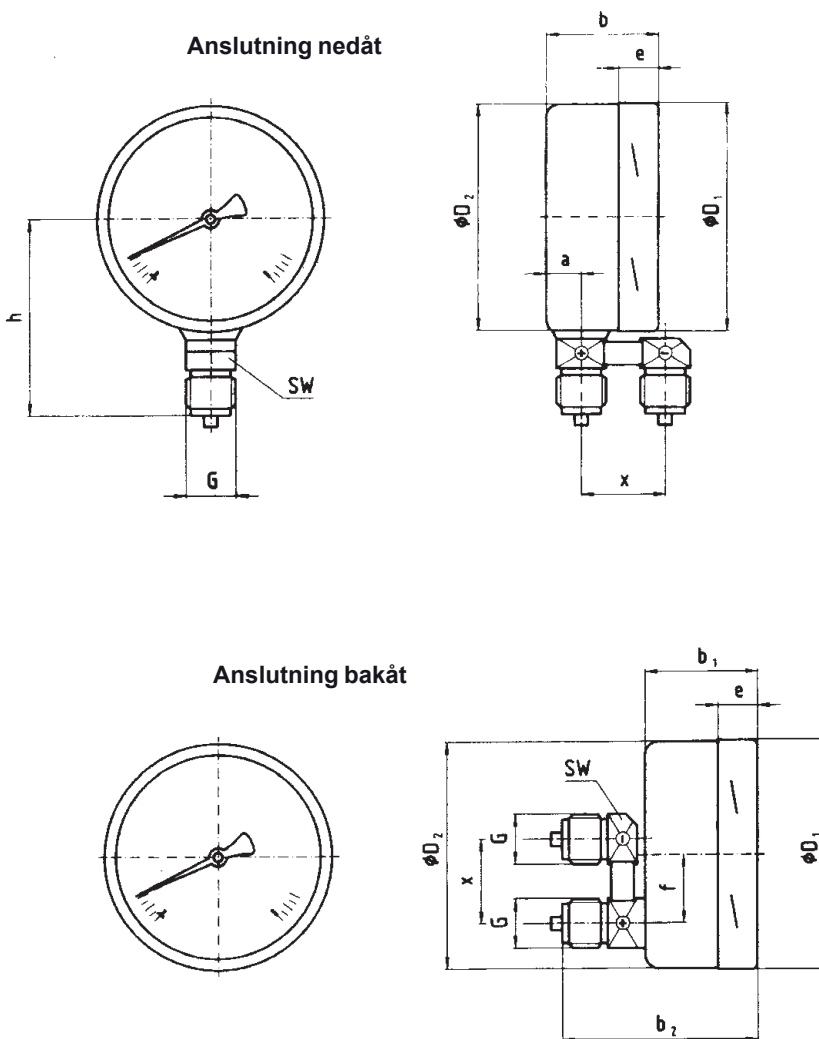
Differenstryckmätare

standard typ 716.11

låga statiska tryck

Datablad 04.04.01

Typ 716.11



Dim	Mintryck	a	b	G	h	D1	D2	f	e	b1	b2	X	Vikt
100	10 mbar	15,5	48,5	2 x G 1/2" inv	87	101	99	30	17,5	49,5	84	37	0,73
160	6 mbar	15,5	48,5	2 x G 1/2" inv	118	161	159	30	17,5	51,5	87	37	1,33